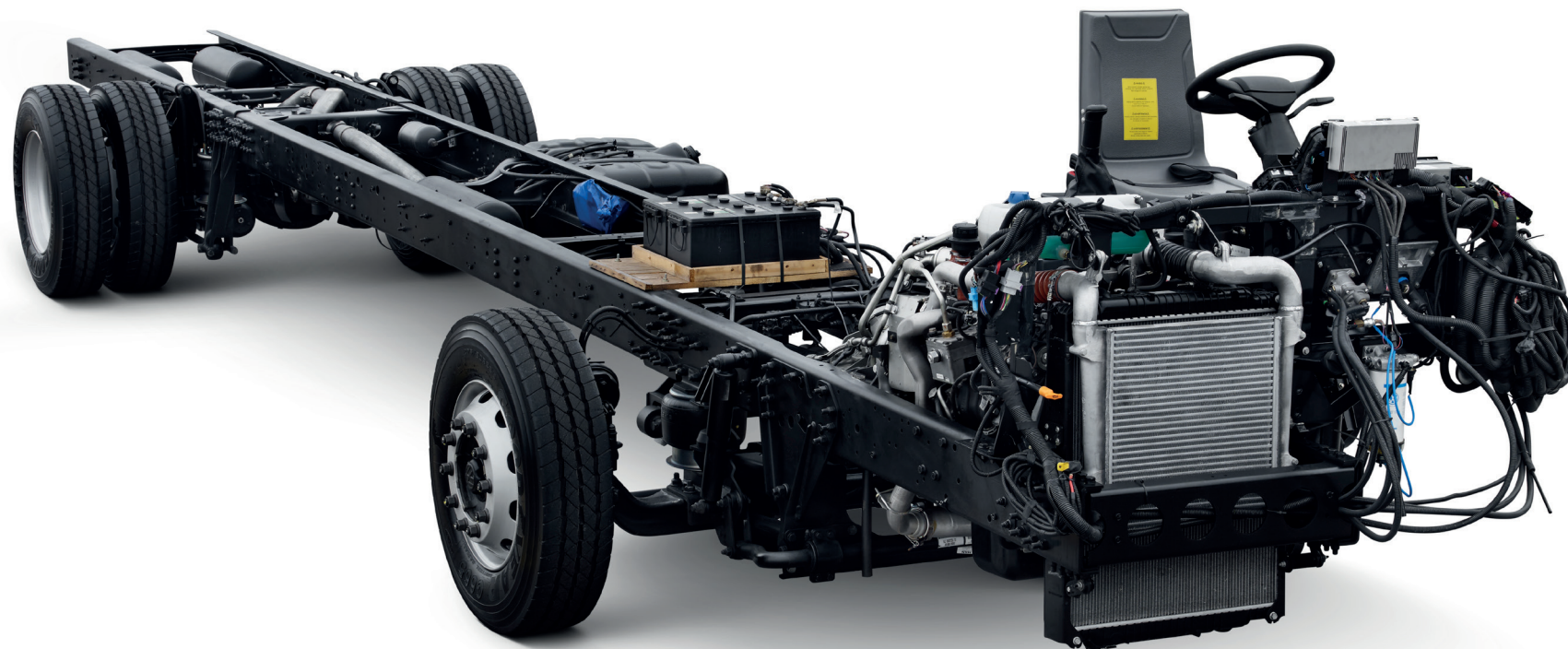


Especificações Técnicas

# Volksbus 17.230 ODS



Caminhões  
Ônibus



# Volksbus 17.230 ODS

edição 05/2018

## MOTOR

Modelo	MAN D0834 230
Nº de cilindros / Cilindrada (l)	4 / 4.6
Potência Liq. Máx. - cv (kw) @ rpm (*)	226 (166) @ 2400 rpm
Torque Liq. Máx. - Nm (kgf.m) @ rpm (*)	850 Nm (87) @ 1100 - 1600 rpm
Sistema de Injeção	Common rail
Compressor de Ar	Wabco 238
Sistema de tratamento de gases	EGR
Normas de emissões	Proconve Fase P7

(\*) Valores conforme ensaio SAE J1349

## Nº DE MARCHAS

Caixa de mudanças	ZF	
Modelo	6S 1010 BO	6AS 1010 BO
Tipo / Acionamento	Mecânico / Cabo	Automatizada
Nº de marchas	6 a frente (sincronizadas), 1 a ré	
1ª **	6,75 : 1	
2ª	3,60 : 1	
3ª	2,13 : 1	
4ª	1,39 : 1	
5ª	1,00 : 1	
6ª	0,78 : 1	
ré	6,06 : 1	
Sistema de Tração	4 x 2	

(\*\*) Inibidor eletrônico de segunda marcha

## EMBREAGEM

Fabricante / Tipo	Sachs / Monodisco a seco, revestimento orgânico
Acionamento	Push Type
Diâmetro do disco (mm)	395

## EIXO DIANTEIRO

Tipo	Viga "I" em aço forjado
Modelo	Sifco 13K

## EIXO TRASEIRO MOTRIZ

Tipo	Eixo rígido com carcaça em aço estampado
Modelo	Meritor MS 23-158
Relação de Redução	5,86 (std) / 5,38:1 (opc) / 6,57:1 (opc)
Rodado Traseiro	Duplo

## SUSPENSÃO

Dianteira	Pneumática integral 2 bolsões, válvula niveladora de altura, amortecedores hidráulicos telescópicos de dupla ação e barra estabilizadora
Traseira	Pneumática integral 4 bolsões, válvula niveladora de altura, amortecedores hidráulicos telescópicos de dupla ação e barra estabilizadora

## RODAS E PNEUS

Tipo (Aros e rodas)	Aço (7,5" x 22,5")
Pneus	275/80R22.5

## FREIOS

Freio de Serviço	Ar, tambor nas rodas dianteiras e traseiras, ABS + EBD
Características	S-Carne, duplo, independente, reservatório triplo e filtro coalescente
Freio de Estacionamento	Câmara de molas acumuladoras
Freio Motor	Freio motor de cabeçote - MAN Exhaust Valve Brake (EVB)

## SISTEMA ELÉTRICO

Tensão Nominal	24V
Bateria	2 x (12V - 170Ah)
Alternador	28V - 80 A

## VOLUMES DE ABASTECIMENTO

Tanque combustível em plástico	275
Carter com Filtro	16,5
Caixa de mudanças	9,2
Eixo Traseiro	21
Direção	2
Sistema de Arrefecimento	24

## DIMENSÕES (mm)

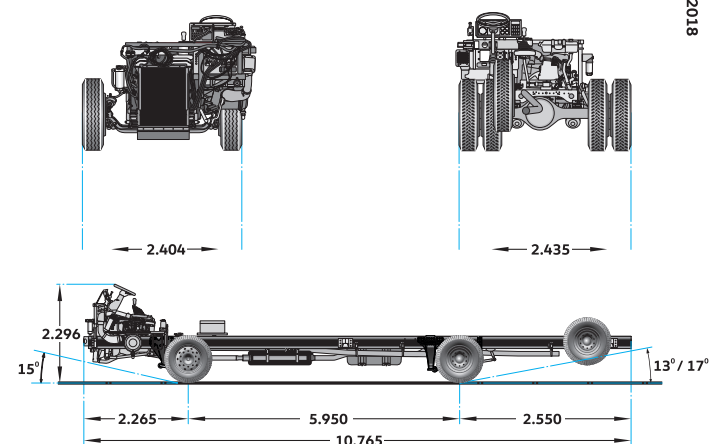
Distância entre eixos (mm)	5950
Balanço dianteiro	2265
Balanço traseiro	2550
Comprimento total	10765
Largura máxima	2435

## PESO (kg)

Peso em ordem de marcha (Total)	4820
Eixo dianteiro	2882
Eixo traseiro	1938
Capacidade técnica por eixo	
Eixo dianteiro	6300
Eixo traseiro	11000
Peso Bruto Total (PBT) - técnico	17300
Peso Bruto Total (PBT) - homologado	16000

## DESEMPENHO (CÁLCULO TEÓRICO)

Relação de redução do eixo traseiro	5,86:1	5,38:1	6,57:1
Velocidade máxima(km/h)	105	112	95
Capacidade de rampa em PBT (%)	39	36	44
Partida em rampa em PBT(%)	35	32	40



Caminhões e Ônibus

