

CHASSI PARA ÔNIBUS – SEGMENTO RODOVIÁRIO

SCANIA K 310 IB4x2

Nossa linha de chassis de ônibus intermunicipais e rodoviários oferece uma variedade de modelos, recursos e opções para as mais diversas aplicações, de luxuosos ônibus top de linha até atividades nas quais a flexibilidade operacional do motor é essencial. Tudo isso, além da

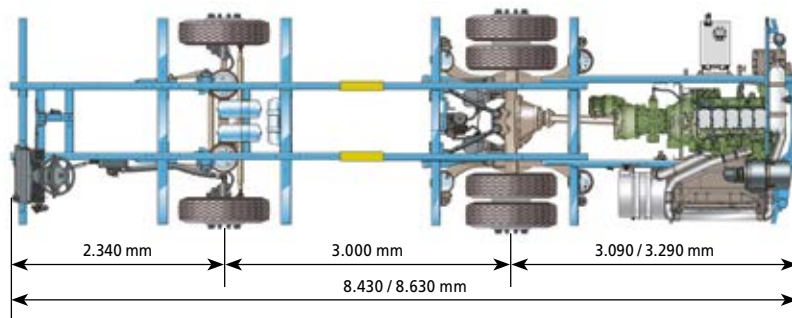
excelente economia de combustível, dirigibilidade e confiabilidade legendaria, comprovadas em milhares de quilômetros.

A Scania disponibiliza um amplo portfólio de chassis para aplicações rodoviárias, intermunicipais e turismo.

Conheça agora o nosso K 310 4x2.



SCANIA K 310 IB4x2



DIMENSÕES

- Ângulo máximo de giro..... 52°
- Altura do quadro do chassi na posição do motorista (pneus 295/80 R22,5)..... 803 mm
- Largura dianteira..... 2.475 mm
- Largura traseira..... 2.467 mm
- Peso..... 5.714 kg

TREM DE FORÇA

Motor - 310 hp - 9 litros

- Cilindrada..... 9 litros
- Número de cilindros..... 5
- Nível de Emissões..... Proconve Fase P7
- Potência..... 310 hp (228 kW) a 1.900 rpm
- Torque..... 1.550 Nm entre 1.100-1.350 rpm
- Freio motor..... 187 kW a 2.400 rpm

- ▶ Controle de NOx (OBD)
- Ejetor de partículas do filtro de ar
- ▶ Elemento de segurança do filtro de ar
- Limitador de velocidade:
 - ▶ 115 km/h ● 80 km/h ● 85 km/h
 - 100 km/h
- ▶ Abastecimento do líquido refrigerante (traseiro)
- ▶ Filtro de combustível separador de água RACOR

Caixa de Mudanças

- ▶ GR 875 (8 marchas)
- GRS895 (12 marchas)
- Sistema de troca de marchas:
 - ▶ Opticruise

Diferencial

- ▶ Redução do eixo traseiro - R660
- Relação de diferencial:
 - ▶ 3,07:1 ● 2,92:1
 - 3,42:1

SUSPENSÃO

- Suspensão Dianteira: ar, com capacidade máxima do eixo de 7.500 kg (AMA 860)
- Suspensão Traseira: a ar, com capacidade máxima do eixo de 12.000 kg (ADA 1.300)

Componentes

- ▶ Elevação e rebaixamento total ELC (+/- 100 mm)
- ▶ Suspensão reforçada
- Ajoelhamento:
 - ▶ Sem ● Toda a frente
 - Degrau ● Toda a lateral
- Proteção contra tombamento:
 - ▶ Sem ● Com
- Nível de altura do chassi pré-definido
- Nível Stand-by da suspensão

RODAS E PNEUS

Rodas

- ▶ Aço pintado ● Alumínio polido 8,25"
- Alumínio polido 9,00"

Pneus

- ▶ 295/80 R22,5

FREIOS

- Sistema de freios: ▶ A tambor ● A disco
- ▶ Controle sistema de freios: eletrônico (EBS)
- Programa eletrônico de estabilidade ESP:
 - ▶ Sem ● Com
- ▶ Sistema antibloqueio ABS

Equipamentos Adicionais

- ▶ Freio auxiliar de escapamento - automático
- ▶ Ajustador automático das lonas de freios
- ▶ Válvula de segurança do freio de estacionamento (interlock)
- ▶ Bloqueio de saída com portas abertas (todos os eixos)
- ▶ Freio de aclive (Hill Hold)
- Retarder Scania

SISTEMA ELÉTRICO

Sistema elétrico baseado na comunicação digital CAN, proporcionando mais informações sobre o status do veículo.

- Alternador: ▶ 2 x 100 A ● 2 x 150 A
- 180 Ah
- 230 Ah

- ▶ Chave geral bateria no painel (interruptor)
- Posição da Bateria: ▶ Traseira ● Dianteira

ÁREA DO MOTORISTA

Computador de bordo

- ▶ Dados sobre a viagem (distância, velocidade, consumo, tempos operação)
- ▶ Dados instantâneos (consumo, pressão de óleo, freio e turbina, tensão da bateria)
- ▶ Mensagens de advertência
- ▶ Indicador de manutenção futura
- Tacógrafo: ▶ 1 dia com disco
- 7 dias com disco
- Digital
- ▶ Display de carga sobre o eixo - frontal e traseiro
- ▶ Painel Colorido Plus c/ Display de 6,5"
- Volante: ● Couro ● Madeira/Couro

TECNOLOGIA/SEGURANÇA

- ▶ Controle de Cruzeiro Active Prediction (Act-cruise)
- Pacote ADAS
 - AEB - Frenagem de Emergência Avançada
 - LDW - Advertência de Saída de Faixa
 - ACC - Controle de Cruzeiro Adaptativo

CLIMATIZAÇÃO

- ▶ Válvula de calefação
- Diâmetro da polia extra: ▶ 282 mm

EQUIPAMENTOS ADICIONAIS

- ▶ Caixa de ferramentas
- ▶ Macaco hidráulico: capacidade 10.000 kg
- ▶ Triângulo de segurança
- Mangueira para enchimento dos pneus (20 m)
- Calotas de proteção

▶ Padrão de fábrica ● Opcional



Trânsito seguro:
eu faço a diferença.

